

СОДЕРЖАНИЕ

	стр
1 Назначение	2
2 Комплектность	2
3 Технические характеристики	2
4 Устройство и работа изделия	4
5 Меры безопасности и предупреждения	10
6 Подготовка и порядок работы	12
7 Техническое обслуживание	13
8 Возможные неисправности и способы их устранения	14
9 Правила транспортирования и хранения	14
10 Гарантии изготовителя	15

Настоящее Руководство по эксплуатации является документом, удостоверяющим гарантированные предприятием-изготовителем основные технические характеристики стабилизатора переменного напряжения R16000S, в дальнейшем именуемого "изделие", и позволяющим ознакомиться с его устройством, работой, а также порядком подключения, обслуживания и правилами безопасной эксплуатации.

Для подключения стабилизатора к Вашей электросети рекомендуем воспользоваться услугами квалифицированного и аттестованного электрика.

1 НАЗНАЧЕНИЕ

Изделие предназначено для питания различных устройств напряжением синусоидальной формы частотой 50Гц в условиях несоответствия напряжения питающей сети требованиям ГОСТ 13109-97.

Условия эксплуатации:

- окружающая среда невзрывоопасная, не содержащая токопроводящей пыли, агрессивных паров, жидкостей и газов в концентрациях, разрушающих металлы и изоляцию;
- под навесом или в помещении на суше при отсутствии действия морского и (или) соляного тумана, вибрации, ударов, грязи;
- диапазон температур окружающей среды, °С от 1 до 40;
- относительная влажность воздуха при $t=25^{\circ}\text{C}$, %, не более 80;
- степень защиты изделия от проникновения воды и посторонних тел по ГОСТ 14254-96 IP30 (не герметизирован).

2 КОМПЛЕКТНОСТЬ

Назначение	Количество
Стабилизатор переменного напряжения	1
Руководство по эксплуатации	1
Упаковка	1 компл.

3 ТЕХНИЧЕСКИЕ ХАРАКТЕРИСТИКИ

Термины и определения

- входное напряжение – напряжение питающей сети на входе изделия;
- выходное напряжение – напряжение на выходе изделия, выдаваемое им в нагрузку;
- напряжение стабилизации – номинальное выходное напряжение изделия;
- рабочий диапазон входного напряжения - диапазон напряжения на входе изделия, при котором на его выходе поддерживается напряжение стабилизации;
- предельный диапазон выходного напряжения - значения напряжения, которое может присутствовать на выходе изделия в

случае, когда входное напряжение находится вне рабочего диапазона;

- предельный диапазон входного напряжения - диапазон напряжений на входе изделия, при которых устройство стабилизации изделия включено и осуществляет корректировку выходного напряжения (см. раздел Устройство и работа изделия);
- время регулирования напряжения - время, необходимое изделию для корректировки выходного напряжения, то есть возвращения выходного напряжения в диапазон напряжения стабилизации после его ухода из этого диапазона, если для этого требуется переключение одной ступени корректировки;
- мощность - максимально допустимая мощность, потребляемая изделием из сети (максимально допустимая мощность нагрузки, подключенной к изделию);
- режим Байпас (Резерв) - режим работы изделия, при котором питание нагрузки осуществляется непосредственно от сети, минуя устройство стабилизации (см. раздел Устройство и работа изделия).

Основные технические характеристики изделия указаны в таблице 3.1.

Таблица 3.1

Наименование характеристики	Модель
	R16000S
Напряжение стабилизации, В	211...229
Рабочий диапазон входного напряжения, В	179...249
Предельный диапазон выходного напряжения, В	176...242
Предельный диапазон входного напряжения, В	150...264
Мощность, кВА, не более	16
Время регулирования напряжения, мс, не более	40
КПД при нагрузке более 1кВА, %, не менее	95
Потребляемая мощность на холостом ходу, ВА, не более	100
Габаритные размеры (ВхШхГ), мм, не более	505x280x320
Масса, кг, не более	35

4 УСТРОЙСТВО И РАБОТА ИЗДЕЛИЯ

4.1 Структурная схема изделия представлена на рисунке 4.1. Силовые связи указаны широкими линиями. Коммутатор нагрузки изображен в отключенном состоянии.

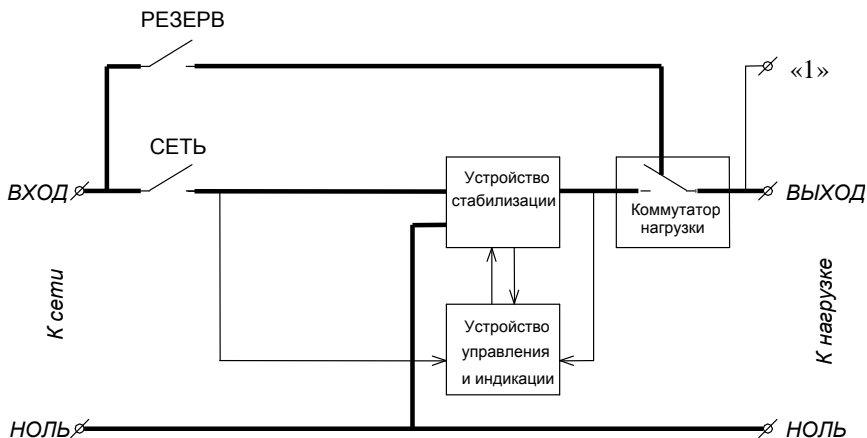


Рис. 4.1 Структурная схема изделия

Питание подключенной нагрузки может осуществляться либо стабилизированным напряжением через автоматический выключатель СЕТЬ, устройство стабилизации и включенный коммутатор нагрузки, либо нестабилизированным напряжением непосредственно от сети, минуя устройство стабилизации через автоматический выключатель РЕЗЕРВ и отключенный коммутатор нагрузки (режим Байпас). Нормальным режимом работы изделия считается режим, при котором питание нагрузки осуществляется стабилизированным напряжением.

4.2 Все элементы изделия расположены внутри металлического корпуса. Автоматический выключатель СЕТЬ расположен на передней панели изделия и предназначен для подачи сетевого напряжения на вход устройства стабилизации и включения питания устройства управления. Клеммы для подключения изделия к сети и нагрузке, а так же автоматический выключатель РЕЗЕРВ, предназначенный для питания нагрузки в режиме Байпас расположены с задней стороны корпуса изделия сверху, под защитной крышкой.

Панель индикации отображает режимы и условия работы изделия. Внешний вид панели показан на рисунке 4.2.

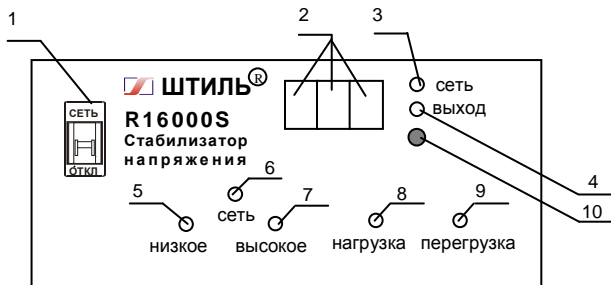


Рис. 4.2 Панель индикации изделия

Цифровой индикатор 2 отображает значения напряжений на входе и на выходе изделия в вольтах (В), величину мощности потребления от сети в десятых долях киловольтампер (кВА), температуру устройства стабилизации в градусах Цельсия ($^{\circ}\text{C}$). Указанные параметры отображаются поочередно при нажатии кнопки 10. Отображение входного и выходного напряжений сопровождается свечением одного из индикаторов 3 или 4 соответственно. При отображении мощности на индикаторе светится десятичная точка. При отображении температуры указанные индикаторы не светятся.

Зеленое свечение индикатора 6 (СЕТЬ) сигнализирует о том, что устройство стабилизации включено и напряжение на его выходе находится в порогах напряжения стабилизации. Постоянное желтое свечение индикатора 6 сигнализирует о том, что устройство стабилизации включено, но напряжение на выходе устройства вышло за пределы напряжения стабилизации и корректировка невозможна (сетевое напряжение находится вне пределов рабочего диапазона). Кратковременное появление желтого свечения индикатора 6 означает, что выходное напряжение кратковременно вышло за пороги напряжения стабилизации и было откорректировано. Красное свечение индикатора 6 сигнализирует о том, что устройство стабилизации отключено. Прерывистое красное свечение индикатора 6 сигнализирует о том, что обнаружены условия, при которых нормальная работа устройства стабилизации невозможна и оно будет отключено, если эти условия сохранятся (см. пп. 4.4.3...4.4.6).

Зеленое свечение индикатора 8 (НАГРУЗКА) сигнализирует о том, что питание нагрузки осуществляется стабилизированным напряжением через устройство стабилизации. Желтое свечение индикатора 8 сигнализирует о том, что питание нагрузки осуществляется стабилизированным напряжением через устройство стабилизации и включен автоматический выключатель РЕЗЕРВ (возможен автоматический переход в режим Байпасс, см. п 4.3.1). Красное свечение индикатора 8 сигнализирует о том, что питание нагрузки осуществляется нестабилизированным напряжением непосредственно от сети, минуя устройство стабилизации (режим Байпасс). При полном отключении питания нагрузки индикатор 8 не светится.

Индикаторы 5 и 7 (НИЗКОЕ и ВЫСОКОЕ) сигнализируют об уходе напряжения на входе устройства стабилизации (на входе изделия) за пороги предельного диапазона.

Индикатор 9 (ПЕРЕГРУЗКА) сигнализирует о превышении допустимой мощности, потребляемой от сети (перегрузка).

ПРИМЕЧАНИЯ

- После отключения устройства стабилизации по причине внутренней ошибки на цифровом индикаторе отображается код ошибки.
- При длительном нажатии кнопки 2 происходит запрещение работы всех индикаторов (отключение индикации) за исключением индикатора 6. Разрешение работы (включение индикации) происходит при следующем нажатии кнопки.

4.3 В нормальном режиме работы изделия напряжение сети через автоматический выключатель СЕТЬ поступает на вход устройства стабилизации, устройство управления включено и управляет работой устройства стабилизации. С выхода устройства стабилизации стабилизированное напряжение через включенный коммутатор нагрузки поступает на выход изделия и далее в нагрузку. При этом индикатор 6 на панели индикации имеет зеленое или желтое свечение в зависимости от напряжения на выходе устройства стабилизации, индикатор 8 имеет зеленое или желтое свечение в зависимости от состояния автоматического выключателя РЕЗЕРВ.

4.3.1 Если в процессе нормальной работы изделия (питание нагрузки осуществляется стабилизированным напряжением от устройства стабилизации) устройство управления обнаруживает условия, при которых дальнейшая работа устройства стабилизации невозможна (перегрузка, перегрев, высокое или низкое напряжение сети, внутренняя ошибка), оно отключает устройство стабилизации и коммутатор нагрузки. При этом индикатор 6 имеет красное свечение. Если к моменту отключения коммутатора нагрузки автоматический выключатель РЕЗЕРВ находился в положении РЕЗЕРВ (был включен), произойдет автоматическое переключение питания нагрузки на нестабилизированное сетевое напряжение (автоматический переход в режим Байпасс). При этом индикатор 8 будет иметь красное свечение. Если к моменту отключения коммутатора нагрузки автоматический выключатель РЕЗЕРВ находился в состоянии ОТКЛ (был отключен), произойдет отключение питания нагрузки. При этом индикатор 8 светиться не будет. Питание нагрузки в режиме Байпасс может начаться после включения автоматического выключателя РЕЗЕРВ.

4.3.2 Если после отключения устройства стабилизации и прекращения питания нагрузки стабилизированным напряжением условия работы изделия нормализуются (входное напряжение возвратится в пороги предельного диапазона, произойдет остывание устройства стабилизации после перегрева), устройство управления включит устройство стабилизации и коммутатор нагрузки. После этого питание нагрузки стабилизированным напряжением возобновится. Если перед этим изделие работало в режиме Байпасс (питание нагрузки осуществлялось непосредственно от сети), произойдет автоматическое переключение в нормальный режим (питание нагрузки стабилизированным напряжением).

ПРИМЕЧАНИЯ

- Питание нагрузки в режиме Байпасс может осуществляться только при включенном автоматическом выключателе РЕЗЕРВ.
- Если автоматический выключатель СЕТЬ установлен в положение ОТКЛ (отключен), питание нагрузки может осуществляться только в режиме Байпасс.
- Прекращение питания нагрузки в момент автоматического перехода в режим Байпасс (или обратно) может достигать 40мс.
- При питании нагрузки в режиме Байпасс контроль напряжения, выдаваемого в нагрузку, не осуществляется.
- При питании нагрузки в режиме Байпасс контроль тока нагрузки осуществляется только автоматическим выключателем РЕЗЕРВ.

4.4 Включение изделия происходит при подаче сетевого напряжения на его вход. При отключенном автоматическом выключателе СЕТЬ изделие может работать в режиме Байпасс. При этом устройство стабилизации и устройство управления отключены, индикация на передней панели отсутствует.

4.4.1 При включении автоматического выключателя СЕТЬ включается устройство управления, которое производит самотестирование, контрольное включение панели индикации и вентилятора(ов) охлаждения, затем производит анализ напряжения на входе изделия. В случае отсутствия ошибок тестирования и, если напряжение на входе изделия находится внутри диапазона 160...260В, устройство управления включает устройство стабилизации, производит корректировку выходного напряжения и затем включает коммутатор нагрузки. В результате стабилизированное напряжение подается на выход изделия и далее в нагрузку. Если в процессе работы устройство управления по какой-либо причине отключит коммутатор нагрузки, это приведет к прекращению питания нагрузки стабилизированным напряжением. При этом питание нагрузки может осуществляться в режиме Байпасс.

В процессе работы устройство управления управляет устройством стабилизации для поддержания напряжения на его выходе максимально близким к напряжению стабилизации, производит анализ напряжения на входе изделия, анализ мощности потребления, тестирование устройства стабилизации и анализ его температуры.

4.4.2 Напряжение на выходе устройства стабилизации (на выходе изделия в нормальном режиме работы) поддерживается в диапазоне напряжения стабилизации (211...229В) при изменении напряжения на его входе (напряжения сети) в пределах рабочего диапазона (179...249В). При изменении напряжения на входе устройства стабилизации в порогах предельного диапазона (150...264В) напряжение на выходе изделия может выходить за пороги напряжения стабилизации и принимать значения, находящиеся внутри предельного диапазона (176...242В).

Корректировка напряжения на выходе устройства стабилизации осуществляется ступенчато путем переключения коммутирующих элементов. Величина шага корректировки выходного напряжения находится в диапазоне 7,5...10,5В. Во время переключения ступени корректировки индикатор 6 на панели индикации кратковременно имеет желтое свечение. При выходе сетевого напряжения за пределы рабочего диапазона устройство стабилизации осуществляет максимально возможную корректировку

(повышение или понижение) напряжения на выходе, но выходное напряжение при этом оказывается вне диапазона напряжения стабилизации и индикатор 6 имеет желтое свечение постоянно.

4.4.3 После включения автоматического выключателя СЕТЬ включение устройства стабилизации и коммутатора нагрузки происходит, если напряжение на входе изделия находится в диапазоне 160...260В. В ином случае устройство стабилизации и коммутатор нагрузки не включаются и питание нагрузки отсутствует, либо производится в режиме Байпас. При этом на панели индикации мигает один из индикаторов 5 или 7 в соответствии с входным напряжением, индикатор 6 имеет постоянное красное свечение. Если в дальнейшем напряжение на входе изделия войдет в диапазон 160...260В, включение устройства стабилизации и включение питания нагрузки стабилизированным напряжением произойдет автоматически. Если в процессе нормальной работы изделия напряжение на его входе выйдет за пределы 150...264В, устройство управления отключит коммутатор нагрузки и устройство стабилизации. При этом питание нагрузки стабилизированным напряжением прекратится (но может осуществляться в режиме Байпас). Время от появления высокого напряжения сети (более 264В) до отключения питания нагрузки составляет 0,1с. Время от появления низкого напряжения сети (менее 150В, но не менее 125В) до отключения питания нагрузки составляет 4с, время от появления низкого напряжения сети (менее 125В) до отключения питания нагрузки составляет 1с. После отключения питания нагрузки по причине низкого или высокого напряжения сети индикатор 6 на панели индикации имеет постоянное красное свечение и мигает один из индикаторов 5 или 7 в соответствии с напряжением на входе изделия.

Включение устройства стабилизации, коммутатора нагрузки и возобновление питания нагрузки стабилизированным напряжением после возвращения напряжения сети в пороги предельного диапазона осуществляется автоматически. Автоматическое включение после отключения по причине высокого напряжения сети произойдет после снижения напряжения на входе изделия до значения 258В. Если необходимо, чтобы включение устройства стабилизации и возобновление питания нагрузки стабилизированным напряжением начало осуществляться при напряжении сети 260В (как при первом включении), необходимо отключить и включить автоматический выключатель СЕТЬ. Автоматическое включение после отключения по причине низкого напряжения сети произойдет после повышения напряжения сети на входе изделия до значения 170В. Если необходимо, чтобы включение устройства стабилизации и возобновление питания нагрузки стабилизированным напряжением начало осуществляться при напряжении сети 160В (как при первом включении), необходимо отключить и включить автоматический выключатель СЕТЬ.

4.4.4 Если устройство управления обнаруживает перегрузку (превышение допустимой мощности потребления от сети), оно производит определение и отсчет времени работы, разрешенного для величины обнаруженной перегрузки, и отключает устройство стабилизации и коммутатор нагрузки, если время перегрузки превысит допустимое. От момента обнаружения перегрузки и до отключения нагрузки на панели индикации постоянно светится индикатор 9. Время от момента обнаружения перегрузки и до отключения нагрузки составляет:

менее 6% перегрузки, время отключения 3 мин;
более 6% до 30% перегрузки, время отключения от 3-х до 1-ой мин;
более 30% до 75% перегрузки, время отключения от 1-ой мин до 20-ти с;
более 75% до 100% перегрузки, время отключения от 20 до 5с.

При перегрузке более 100% время отключения составляет 0,2с. После отключения по причине перегрузки индикатор 6 имеет постоянное красное свечение, индикатор 9 мигает. После отключения устройства коммутации и коммутатора нагрузки питание нагрузки стабилизированным напряжением прекращается, но может осуществляться в режиме Байпас. Для возобновления питания нагрузки стабилизированным напряжением необходимо отключить автоматический выключатель СЕТЬ, устранить причину перегрузки и включить автоматический выключатель СЕТЬ.

ПРИМЕЧАНИЯ

- При обнаружении перегрузки корректировка напряжения на выходе устройства стабилизации не осуществляется.
- При питании нагрузки в режиме Байпас контроль тока и отключение нагрузки по причине перегрузки осуществляется только автоматическим выключателем РЕЗЕРВ.
- В случае недопустимого расхождения среднего и амплитудного значений тока потребления подключенной к изделию нагрузки возможно отключение устройства стабилизации с индикацией перегрузки.

4.4.5 После включения автоматического выключателя СЕТЬ включение устройства стабилизации и коммутатора нагрузки происходит, если температура устройства стабилизации не превышает 70°C. В ином случае устройство стабилизации и коммутатор нагрузки не включаются и питание нагрузки отсутствует, либо производится в режиме Байпас. При этом индикатор 6 на панели индикации имеет постоянное красное свечение (индикаторы 5, 7 и 9 не светятся). Если в дальнейшем температура устройства стабилизации снизится до величины менее 70°C, включение устройства стабилизации и коммутатора нагрузки (то есть включение питания нагрузки стабилизированным напряжением) произойдет автоматически.

Если в процессе работы температура устройства стабилизации достигнет значения 80°C, индикатор 6 будет иметь красное свечение в мигающем режиме (индикаторы 5, 7 и 9 не светятся). Если в дальнейшем температура не достигнет величины 85°C, изделие может работать неограниченное время.

При превышении температурой величины 85°C устройство управления отключает устройство стабилизации и коммутатор нагрузки. При этом питание нагрузки стабилизированным напряжением прекращается, но может осуществляться в режиме Байпас. После отключения по причине перегрева индикатор 6 имеет постоянное красное свечение (индикаторы 5, 7 и 9 не светятся). Возобновление питания нагрузки стабилизированным напряжением происходит автоматически после снижения температуры устройства стабилизации до величины 60°C. Если необходимо, чтобы включение устройства стабилизации и возобновление питания нагрузки стабилизированным напряжением начало осуществляться при температуре 70°C (как при первом включении), необходимо отключить и включить автоматический выключатель СЕТЬ.

ПРИМЕЧАНИЯ

- Включение вентиляторов охлаждения может производиться при различной температуре устройства стабилизации в зависимости от мощности потребляемой от сети. Отключение производится при снижении температуры до 50°C.
- Показания температуры на цифровом индикаторе ниже 15°C являются недостоверными и указывают на то, что температура устройства стабилизации ниже 15°C.

При обнаружении неисправности датчика температуры отключение питания нагрузки не производится, индикатор 6 имеет красное свечение в мигающем режиме (индикаторы 5, 7 и 9 не светятся), вентилятор(ы) охлаждения включены постоянно и на индикаторе 2 при выборе индикации температуры отображается значение «111».

4.4.6 При обнаружении внутренней ошибки устройство управления отключает устройство стабилизации и коммутатор нагрузки. При этом индикатор 6 имеет постоянное красное свечение и на индикаторе 2 индицируется код ошибки. После отключения питания и нагрузки стабилизированным напряжением прекращается, но может осуществляться в режиме Бай-пасс.

5 МЕРЫ БЕЗОПАСНОСТИ И ПРЕДУПРЕЖДЕНИЯ

ВНИМАНИЕ!



Подключение, обслуживание и ремонт стабилизатора должны производиться обученным персоналом с обязательным соблюдением всех требований техники безопасности при работе с электрическими установками напряжением до 1000В, а также выполнением всех указаний настоящего руководства

ВНИМАНИЕ!

Общая потребляемая мощность подключаемых к изделию электроприборов не должна превышать указанную.

При определении общей мощности нагрузки, подключаемой к изделию, должен быть предусмотрен 3-кратный запас для имеющихся в составе нагрузки электродвигателей.

- 5.1 В подключенном к сети изделии имеется опасное для жизни напряжение.
 - 5.1.1 Не допускайте попадания посторонних предметов и жидкостей внутрь корпуса изделия;
 - 5.1.2 Не прикасайтесь одновременно к изделию и к предметам, имеющим естественное заземление (газовые плиты, радиаторы отопления, водопроводные и газовые трубы, краны, мойки и т.п.);
 - 5.1.3 В случаях необходимости проведения работ, связанных со вскрытием изделия, изделие в момент вскрытия должно быть отсоединено от цепей сети и заземления.

5.2 ЗАПРЕЩАЕТСЯ:

- 5.2.1 устанавливать изделие в помещениях со взрывоопасной или химически активной средой;
 - 5.2.2 эксплуатировать изделие вблизи емкостей с легковоспламеняющимися жидкостями и горючими материалами;
 - 5.2.3 эксплуатировать изделие в местах с повышенной температурой или влажностью;
 - 5.2.4 эксплуатировать изделие в условиях ограниченного естественного охлаждения;
 - 5.2.5 подключать к питающей сети и эксплуатировать незаземлённое изделие;
 - 5.2.6 использовать один и тот же провод одновременно для заземления и в качестве нулевого провода сети или нагрузки;
 - 5.2.7 эксплуатировать изделие при наличии существенных деформаций корпуса, появлении дыма или запаха, характерного для горячей изоляции, появлении повышенного шума или вибрации.
 - 5.2.8 накрывать изделие чем-либо, размещать на нем любые предметы, закрывать вентиляционные отверстия корпуса, вставлять что-либо в вентиляционные отверстия, производить действия, ведущие к повреждению корпуса изделия.
 - 5.2.9 производить действия, заведомо ведущие к повреждению изделия, допускать попадание внутрь изделия посторонних предметов, жидкостей, строительной грязи и пыли.
- 5.3 Автоматический выключатель РЕЗЕРВ рекомендуется иметь постоянно включенным только в случае, если крайне важно обеспечить непрерывность питания нагрузки (т.е. если необходимо во всех случаях отключения устройства стабилизации обеспечить автоматический переход в режим Байпасс). Если такой необходимости нет, рекомендуется держать автоматический выключатель РЕЗЕРВ в отключенном состоянии, т.к. при переходе изделия в режим Байпасс в нагрузку может быть подано опасно повышенное или опасно пониженное сетевое напряжение. При ручном включении режима Байпасс (включение автоматического выключателя РЕЗЕРВ) после отключения питания нагрузки стабилизированным напряжением обращайтесь внимание на показания цифрового индикатора и на состояние индикаторов напряжения сети с целью избежания попадания в нагрузку опасно повышенного или опасно пониженного сетевого напряжения.
- 5.4 При эксплуатации изделия обращайтесь внимание на индикацию. При этом в ряде случаев вы можете самостоятельно обеспечить его длительную и исправную работу.

6 ПОДГОТОВКА И ПОРЯДОК РАБОТЫ



После транспортирования при отрицательных температурах или повышенной влажности перед включением изделия следует выдержать его в нормальных климатических условиях не менее 4ч. Необходимо также убедиться в отсутствии повреждений корпуса после транспортирования

- 6.1 Установите изделие на ровной, твердой поверхности в специально отведенном для него месте, обеспечивающем:
- свободный приток охлаждающего и отвод нагретого воздуха (расстояние от окружающих предметов с боков, сзади и сверху – не менее 0,6м);
 - свободный доступ к изделию для его подключения и проведения технического обслуживания;
- 6.2 Подключение изделия производится в следующем порядке:
- 6.2.1 Произведите заземление изделия. Для этого соедините корпус изделия с шиной заземления отдельным медным кабелем сечением не менее 4мм². Со стороны подключения к изделию кабель должен иметь кольцевой наконечник. Кабель заземления крепится к корпусу изделия с помощью болтового соединения, расположенного на задней стенке корпуса и имеющего соответствующую маркировку.
- 6.2.2 Установите автоматические выключатели СЕТЬ и РЕЗЕРВ в положение ОТКЛ. Снимите защитную крышку. Крышка расположена в задней части корпуса изделия сверху и закреплена двумя винтами.
- 6.2.3 Отключите напряжение на вводе сети электропитания. Подсоедините кабели входной сети и нагрузки к соответствующим клеммным колодкам изделия согласно рисунку 6.1 и руководствуясь маркировкой. Со стороны подсоединения к изделию кабели должны иметь втулочные наконечники. После подсоединения установите на место защитную крышку.

ПРИМЕЧАНИЯ

- Рекомендуемое сечение медных кабелей для подсоединения изделия к сети не менее 16мм², для подсоединения к нагрузке - не менее 10мм².
- Клеммная колодка, имеющая маркировку «1», в данной модели стабилизатора не используется.

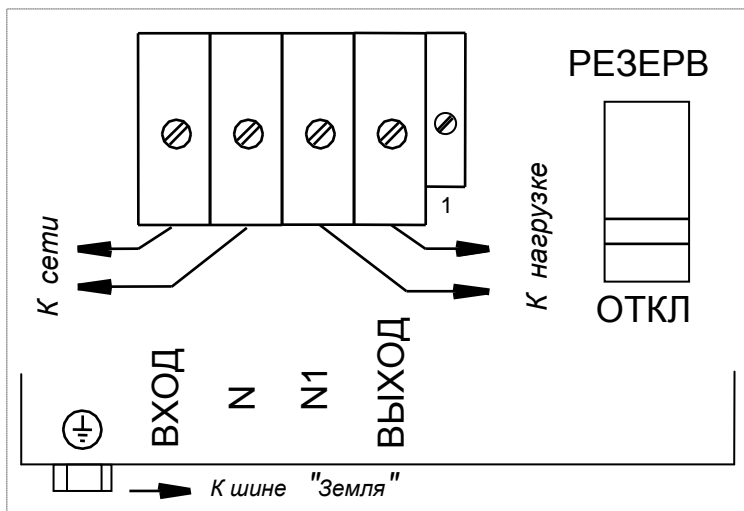


Рисунок 6.1 Схема подключения стабилизатора к сети и нагрузке

- 6.2.4 Включите напряжение на вводе сети электропитания. Первое включение изделия желательно производить при полностью отключенной нагрузке.
- 6.2.5 Дальнейшая работа изделия соответствует п.4 настоящего руководства.

7 ТЕХНИЧЕСКОЕ ОБСЛУЖИВАНИЕ

- 7.1 В период эксплуатации изделия не реже одного раза в месяц необходимо проводить:
- осмотр изделия и подключенных к нему кабелей с целью выявления возможных повреждений;
 - удаление пыли и грязи с поверхностей изделия сухой тканью или щёткой.

Использование абразивных материалов, синтетических моющих средств, химических растворителей может привести к повреждению поверхности корпуса, органов управления и индикации изделия. Попадание жидкостей или посторонних предметов внутрь изделия может привести к выходу его из строя.

8 ВОЗМОЖНЫЕ НЕИСПРАВНОСТИ И СПОСОБЫ ИХ УСТРАНЕНИЯ

При обнаружении внутренней ошибки функционирования устройство управления пытается поддержать работу изделия в течение некоторого времени, которое зависит от характера ошибки. Для различных ошибок это время может составлять от нескольких десятых долей секунды до нескольких секунд. Если ошибка обнаруживается непрерывно, происходит отключение устройства стабилизации от сети и нагрузки от устройства стабилизации. При этом питание нагрузки либо прекращается, либо продолжает осуществляться в режиме Байпасс. После отключения устройства стабилизации на цифровом индикаторе 2 индицируется буква E и число, являющееся кодом обнаруженной ошибки, индикатор 6 имеет постоянное красное свечение. При возникновении такой ситуации рекомендуется отключить по возможности все устройства, подключенные к выходу изделия, а затем отключить и повторно включить автоматический выключатель СЕТЬ. В случае повторения ситуации необходимо обратиться в сервисный центр.

Большинство ошибок в случае их стабильной повторяемости означают неисправность изделия и необходимость обращения в сервисный центр. Однако, некоторые ненормальные состояния сети и нагрузки могут восприниматься устройством управления, как внутренние неполадки изделия, требующие отключения устройства стабилизации с индикацией ошибки.

E06 - непрерывное переключение ступеней корректировки выходного напряжения. Ситуация может возникнуть при изменениях напряжения питающей сети со скоростью, превышающей скорость регулирования выходного напряжения в течение продолжительного времени. Причиной может явиться быстрое колебание напряжения сети вследствие соответствующего потребления нагрузки, подключенной к выходу изделия, либо к той же питающей сети.

E09 - превышение тока холостого хода изделия. Ситуация может возникнуть в момент включения изделия из-за больших искажений формы напряжения питающей сети. Искажения могут возникать при наличии оборудования, подключенного к той же питающей сети и имеющего несимметричный характер потребления мощности.

9 ПРАВИЛА ТРАНСПОРТИРОВАНИЯ И ХРАНЕНИЯ

- 9.1 Транспортирование изделия должно производиться в упаковке предприятия-изготовителя любым видом наземного (в закрытых негерметизированных отсеках), речного, морского, воздушного (в закрытых герметизированных отсеках) транспорта без ограничения расстояния и скорости, допустимых для данного вида транспорта.
- 9.2 Изделие должно храниться в таре предприятия - изготовителя в отапливаемых вентилируемых помещениях при температуре окружающего воздуха от минус 40°C до 40°C при относительной влажности воздуха до 80%. В помещениях для хранения не должно быть пыли, паров кислот и щелочей, вызывающих коррозию.

10 ГАРАНТИИ ИЗГОТОВИТЕЛЯ

Гарантийный срок эксплуатации изделия - 24 месяца со дня продажи в пределах гарантийного срока хранения. Гарантийный срок хранения изделия - 36 месяцев со дня изготовления. Гарантийный срок хранения исчисляется со дня выпуска изделия изготовителем.

В течение гарантийного срока эксплуатации в случае нарушения работоспособности изделия по вине предприятия-изготовителя заказчик имеет право на бесплатный ремонт. При этом гарантийный срок эксплуатации продлевается на время нахождения изделия в ремонте .

Бесплатный ремонт в течение гарантийного срока эксплуатации и возможность замены изделия являются единственными обязательствами производителя. Производитель не несет ответственность за любые фактические, побочные и косвенные убытки, понесенные в результате продажи, покупки или использования данного изделия, независимо от причины их появления. Ответственность за любые фактические, побочные и косвенные убытки (потери доходов или прибыли, потери, вызванными простоем оборудования, затраты на замену оборудования, устройств или служб, претензии от клиентов, связанные с убытками, понесенными в результате приобретения, использования или неисправности данного оборудования), независимо от причины их появления исключается.

Производитель не дает никаких иных явных или подразумеваемых гарантий на данное изделие. В случае, если исключение какой-либо из подразумеваемых гарантий недействительно в рамках действующего законодательства, продолжительность действия обязательной гарантии будет составлять два года с момента покупки.

ВНИМАНИЕ! Производитель не несет ответственности за ущерб здоровью и собственности, если он вызван несоблюдением указаний по хранению, транспортированию, установке и эксплуатации изделия, предусмотренных данным руководством.

ВНИМАНИЕ! Проследите за правильностью заполнения **свидетельства о приемке образца изделия** (должны быть указаны: производитель, торгующая организация, дата изготовления и штамп изготовителя, а также Ваша личная подпись).

Гарантийное обслуживание не производится в следующих случаях:

- несоблюдения правил хранения, транспортирования, установки и эксплуатации, установленных настоящим руководством;
- отсутствия данного Руководства с подлинником свидетельства о приемке изделия;
- ремонта изделия не уполномоченными на это лицами и организациями, его разборки и других вмешательств;
- наличия механических повреждений, следов химических веществ, попадания внутрь инородных предметов, жидкостей и грязи;
- повреждения изделия не по вине изготовителя;
- использования изделия не по назначению.

